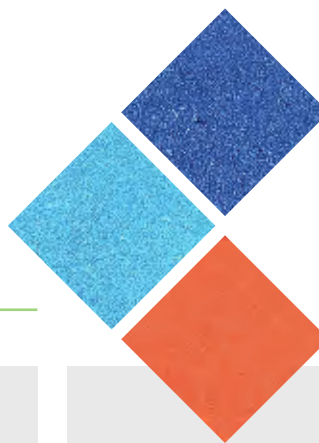




Somos soluções.
O lugar de confiança e inovação
aliado à sustentabilidade.

Ficha Técnica INSITU em EPDM



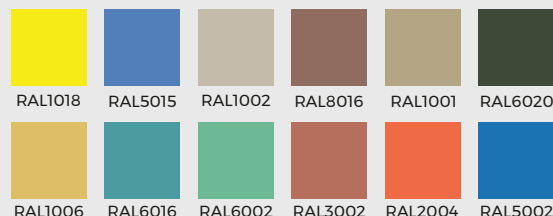
IDENTIFICAÇÃO

Produto: INSITU em EPDM

Referência do Produto: PaviTop Insitu

Descrição do Produto: Pavimento Fabricado no local constituído por uma camada de base SBR e uma camada de topo (normalmente 10mm) em EPDM.

CORES



ESPECIFICAÇÕES TÉCNICAS

Espessura	10+10, 20+10, 30+10, 40+10, 50+10, 70+10, 90+10, 100+10, 110 +10 (em função da altura de queda do equipamento)
Dimensões	Variável
Textura	Rugosa
Peso	Variável

APLICAÇÕES

- Jardins de Infância
- Parques Infantis (in/out)
- Creches
- Fitness Ar Livre
- Street Workout
- Lares de Idosos
- Escolas

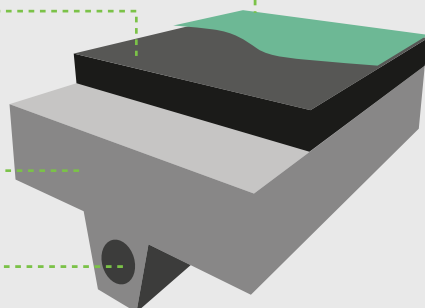
COMPOSIÇÃO

Camada de 1cm de colorida EPDM.

Camada em SBR (Espessura em função da altura crítica de queda do equipamento).

Betonilha.

Drenagem



Primeira camada de granulado SBR com resina poliuretânica incolor.
E camada de topo com granulado SRB colorido com resina poliuretânica incolor

ESPESSURAS TESTADAS

Espessura	HIC
10+10	0,7
20+10	0,9
30+10	1,2
40+10	1,5
50+10	1,7
60+10	1,9
70+10	2,1
80+10	2,3
90+10	2,3
100+10	2,8

EM CONFORMIDADE COM A NORMA EN:1176 e EN:1177.

TIPOS DE APLICAÇÃO

É um produto fabricado no próprio local (insitu) que permite aos utilizadores desfrutar de um pavimento sem juntas, lúdico e interativo. Este piso permite a diversidade de cores e desenhos e é por isso indicado para projectos mais dinâmicos e criativos.



PneuGreen®
Pavimentos

FICHA TÉCNICA
INSITU em EPDM

ESPECIFICAÇÕES DE INSTALAÇÃO INSITU:

DEVEM SER RESPEITADAS AS SEGUINTE INDICAÇÕES:

- ◆ Base de assentamento em betonilha regularizada com **5cm de espessura**, esquadilhada e com **inclinação mínima de 1,5%**;
- ◆ Escoamento definido e com caixas de esgoto devidamente instaladas;
- ◆ A cavidade/negativo deverá respeitar sempre a altura de queda dos equipamentos, a PneuGreen recomenda que a espessura seja realizada com **margens de 1/2cm**.
- ◆ A empresa adjudicatória deverá mencionar à PneuGreen qual a altura de queda dos equipamentos a instalar.
- ◆ As caixas de esgoto, quando existentes, têm que ficar ao nível do Insitu a executar, esta situação não é da responsabilidade da PneuGreen.

GARANTIA

A garantia é válida por 2 anos, apenas quando se verificam as boas práticas de manutenção indicadas no manual de manutenção.

INFORMAÇÕES ADICIONAIS

- ◆ Após instalação deverá ser **solicitado** ao fabricante o manual de **manutenção INSITU**.
- ◆ Cores mediante disponibilidade do stock existente.
- ◆ A PneuGreen **não aceita retenções**.
- ◆ Os trabalhos de construção civil não são da responsabilidade da PneuGreen.
- ◆ A entrada em obra está dependente das condições climatéricas, sujeito sempre a confirmação.
- ◆ Problemas de escoamento, falta de caixas de esgoto, exclui a garantia.
- ◆ Caso a obra não disponha de condições de acessibilidade, será taxado um valor extra, a definir em função da obra.
- ◆ Após instalação Insitu ou placas caso não sejam cumpridas por parte do dono de obra as 48h de secagem previstas para a utilização do parque, os danos causados e os seus respectivos custos são responsabilidade do cliente.
- ◆ A PneuGreen não executa áreas com mais de 120m² nas obras Insitu com a mesma cor, acima dos 120m² deverão ser utilizadas 2 ou mais cores.

Instalação
das placas

